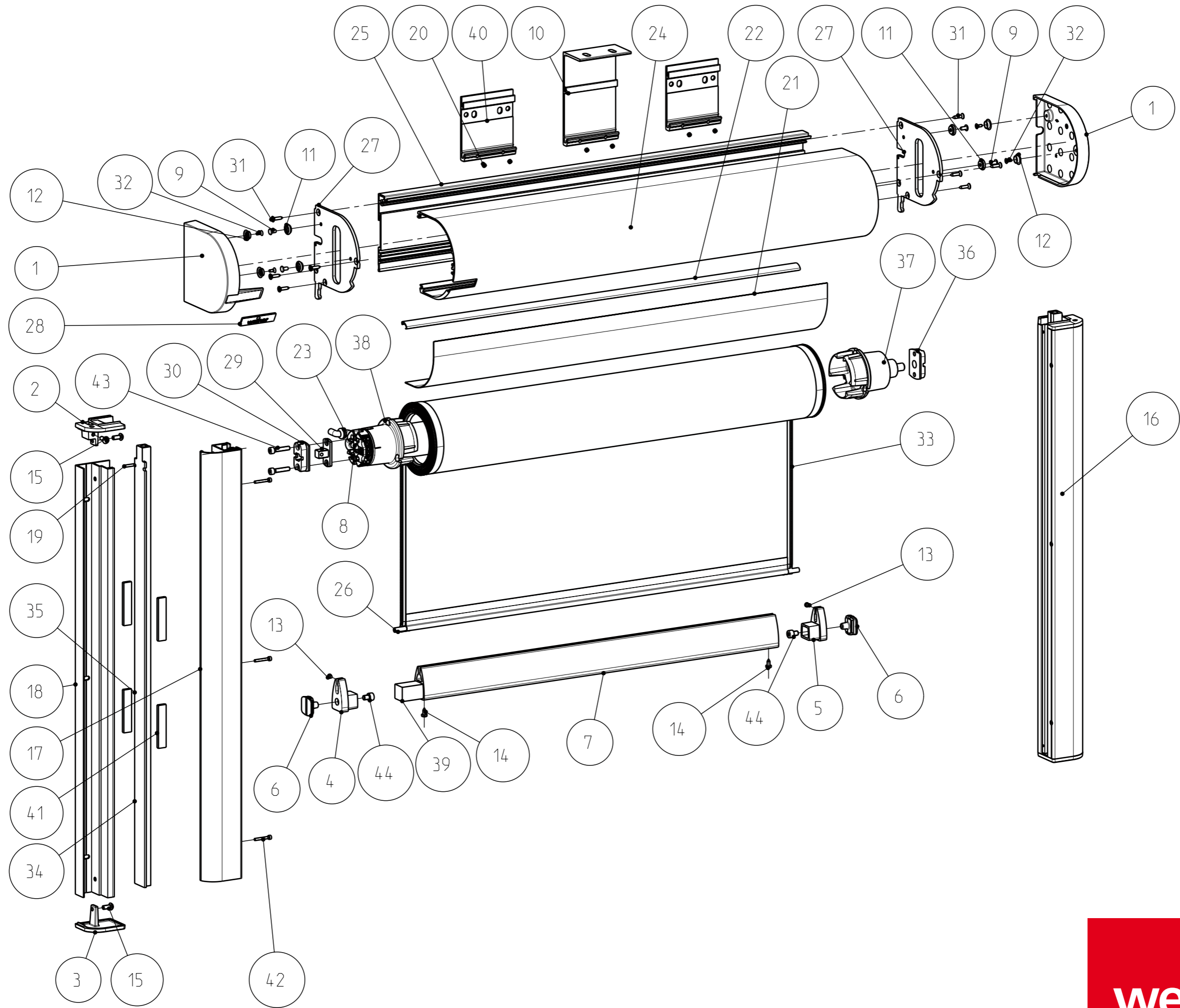


VertiTex II 112 b, 08.05.2018



Markisen
Terrassendächer
Glasoasen®

Zonneschermen
Terrasoverkappingen
Glasoases

Awnings
Patio roofs
Glasoasen®

Stores
Toits de terrasse
Oasis de verre

weinor

VertiTex II 112 b, 08.05.2018

Pos.	Artikelliste	D
1	Abdeckkappe Kopfplatte links	
2	Abschlusskappe oben Führungsschiene links	
3	Abschlusskappe unten Führungsschiene links	
4	Ausfallprofil Endkappe links komplett	
5	Ausfallprofil Endkappe rechts komplett	
6	Ausfallprofil Gleiter 26x26 mm	
7	Ausfallprofil Zip	
8	Becker Motor P9/16 PS Vertitex Zip	
9	Blindniet A4x8 mm	
10	Deckenkonsole	
11	Druckknopf Federteil D14,3x4,3 mm	
12	Druckknopf Kugelteil D14,2x4,4 mm	
13	Flach-Blechschrabe ST2,9x6,5-C	
14	Flach-Blechschrabe ST3,9x9,5-C	
15	Flachkopfschraube Innensechskant ohne Flansch M5x12	
16	Führungsschiene ZIP komplett rechts	
17	Führungsschienen	
18	Führungsschienen Wandprofil	
19	Gewindestift M3x20	
20	Gewindestift Spitze mit Innensechskant M5x4	
21	Gleitprofil 130 x 0.8 mm	
22	Gleitprofil symmetrisch 14,1x6 mm	
23	Kabel-Durchführungstülle	
24	Kastenprofil	
25	Kastenprofil	
26	Keder 6,0 mm	
27	Kopfplatte	
28	Logoschild Weinor 52x14 mm	
29	Motoradapter Vierkantzapfen 10x10 mm	
30	Motorlager 40x28x8.6 mm	
31	Senk-Blechschrabe Innensechsrund ST3,5x16-C	
32	Senkschraube mit Innensechskant M3x8	
33	Soltistuch mit Zip	
34	Tuchführungsprofil	
35	Tuchführungsprofil mit Moosgummi	
36	Tuchwellenlager 40x28x8.6 mm	
37	Tuchwellenverjüngung	
38	Tuchwellenverjüngung	
39	Vierkantstahl 20x20 mm	
40	Wandkonsole	
41	Zellkautschuk 12x4x60 mm	
42	Zylinderschraube mit Innensechsrund M3x22	
43	Zylinderschraube mit Innensechsrund M5x25	
44	Zylinderschraube mit Innensechsrund M6x8	

Pos.	Beschrijving	NL
1	Afdekkap kopplaat links	
2	Afsluitkap boven geleiderail links	
3	Afsluitkap onder geleiderail links	
4	Uitvalprofiel eindkap links compleet	
5	Uitvalprofiel eindkap rechts compleet	
6	Uitvalprofiel geleider 26x26 mm	
7	Uitvalprofiel Zip	
8	Becker-motor P9/16 PS Vertitex Zip	
9	Klinknagel A4x8 mm	
10	Plafondconsole	
11	Drukknop veerdeel D14,3x4,3 mm	
12	Drukknop kogeldeel D14,2x4,4 mm	
13	Zelftappende schroef met afgeplatte kop ST2,9x6,5-C	
14	Zelftappende schroef met afgeplatte kop ST3,9x9,5-C	
15	Schroef met afgeplatte kop binnenzeskant zonder flens M5x12	
16	Geleidingsrail ZIP compleet rechts	
17	Geleidingsrails	
18	Geleidingsrails wandprofiel	
19	Tapeind M3x20	
20	Tapeind kegelpunt met binnenzeskant M5x4	
21	Glijprofiel 130 x 0.8 mm	
22	Glijprofiel symmetrisch 14,1x6 mm	
23	Kabeldoorvoerhuls	
24	Kastprofiel	
25	Kastprofiel	
26	Keder 6,0 m	
27	Kopplaat	
28	Logoplaat weinor 52x14 mm	
29	Motoradapter vierkanttap 10x10 mm	
30	Motorlager 40x28x8.6 mm	
31	Zelftappende schroef met verzonken kop binnenzesrond ST3,5x16-C	
32	Schroef met verzonken kop met binnenzeskant M3x8	
33	Soltis-doek met Zip	
34	Doekgeleidingsprofiel	
35	Doekgeleidingsprofiel met sponsrubber	
36	Doekaslager 40x28x8.6 mm	
37	Taps doekasuitede	
38	Taps doekasuitede	
39	Vierkantstaal 20x20 mm	
40	Muurconsole	
41	Celrubber 12x4x60 mm	
42	Cilinderschroef met binnenzesrond M3x22	
43	Cilinderschroef met binnenzesrond M5x25	
44	Cilinderschroef met binnenzesrond M6x8	

Item	Designation	GB
1	Headplate cover cap, left	
2	Top guide rail end cap, left	
3	Bottom guide rail end cap, left	
4	Complete drop profile end cap, left	
5	Complete drop profile end cap, right	
6	Drop profile slider 26 x 26 mm	
7	Zip drop profile	
8	Becker motor P9/16 PS Vertitex Zip	
9	A4 x 8 mm blind rivet	
10	Ceiling bracket	
11	Button spring part D14.3 x 4.3 mm	
12	Button ball part D14.2 x 4.4 mm	
13	Flat self-tapping screw ST2.9 x 6.5-C	
14	Flat self-tapping screw ST3.9 x 9.5-C	
15	M5 x 12 hexagon flat head bolt without flange	
16	Complete ZIP guide rail, right	
17	Guide rails	
18	Guide rail wall profile	
19	M3 x 20 grub screw	
20	Grub screw with M5 x 4 hexagon socket	
21	130 x 0.8 mm glide profile	
22	14.1 x 6 mm symmetrical glide profile	
23	Cable bushing grommet	
24	Box profile	
25	Box profile	
26	6.0 mm beading	
27	Headplate	
28	weinor logo sign 52 x 14 mm	
29	Engine adaptor square trunnion 10 x 10 mm	
30	40 x 28 x 8.6 mm motor bearing	
31	ST3.5 x 16-C hexalobular countersunk self-tapping screw	
32	M3 x 8 countersunk hex head screw	
33	Soltis fabric with zip	
34	Fabric guide profile	
35	Fabric guide profile with foam rubber	
36	40 x 28 x 8.6 mm roller tube support bearing	
37	Roller tube tapering	
38	Roller tube tapering	
39	20 x 20 mm square steel	
40	wall bracket	
41	12 x 4 x 60 mm cellular rubber	
42	M3 x 22 hexalobular socket head cap screw	
43	M5 x 25 hexalobular socket head cap screw	
44	M6 x 8 hexalobular socket head cap screw	

Pos.	Désignation	F
1	Cache de protection de la tôle de recouvrement, gauche	
2	Cache d'extrémité supérieur rail gauche	
3	Cache d'extrémité supérieur rail gauche	
4	Barre de charge, embout de gauche complet	
5	Barre de charge, embout de droite complet	
6	Patin de barre de charge 26x26 mm	
7	Barre de charge Zip	
8	Moteur du becker P9/16 PS Vertitex Zip	
9	Rivet aveugle A4x8 mm	
10	Console de plafond	
11	Bouton-pression élément de ressort D14,3x4,3	
12	Bouton-pression élément de bille D14,2x4,4	
13	Vis à tôle plate ST2,9x6,5-C	
14	Vis à tôle plate ST3,9x9,5-C	
15	Vis à tête plate à six pans creux sans bride M5x12	
16	Rail de guidage ZIP complet droit	
17	Rails de guidage	
18	Rails de guidage profilé mural	
19	Tige filetée M3x20	
20	Tige filetée à bout pointu à six pans creux M5x4	
21	Profilé de coulissement 130 x 0,8 mm	
22	Profilé de coulissement smétrique 14,1 x 6 mm	
23	Passe-câble	
24	Profilé de caisson	
25	Profilé de caisson	
26	Jonc 6,0 mm	
27	Tôle de recouvrement	
28	Panneau logo weinor 52 x 14 mm	
29	Pivot à quatre pans pour adaptateur de moteur 10x10 mm	
30	Palier moteur 40 x 28 x 8,6 mm	
31	Vis-étoile à tôle à tête fraisée ST3,5x16-C	
32	Vis à tête conique à six pans creux M3x8	
33	Toile Soltis avec Zip	
34	Profilé de guidage de toile	
35	Profilé de guidage de toile avec caoutchouc mousse	
36	Palier de l'axe d'enroulement 40 x 28 x 8,6 mm	
37	Conicité de l'axe d'enroulement	
38	Conicité de l'axe d'enroulement	
39	Acier carré 20x20 mm	
40	console murale standard	
41	Caoutchouc alvéolaire 12x4x60 mm	
42	Vis-étoile à tête cylindrique M3x22	
43	Vis-étoile à tête cylindrique M5x25	
44	Vis-étoile à tête cylindrique M6x8	