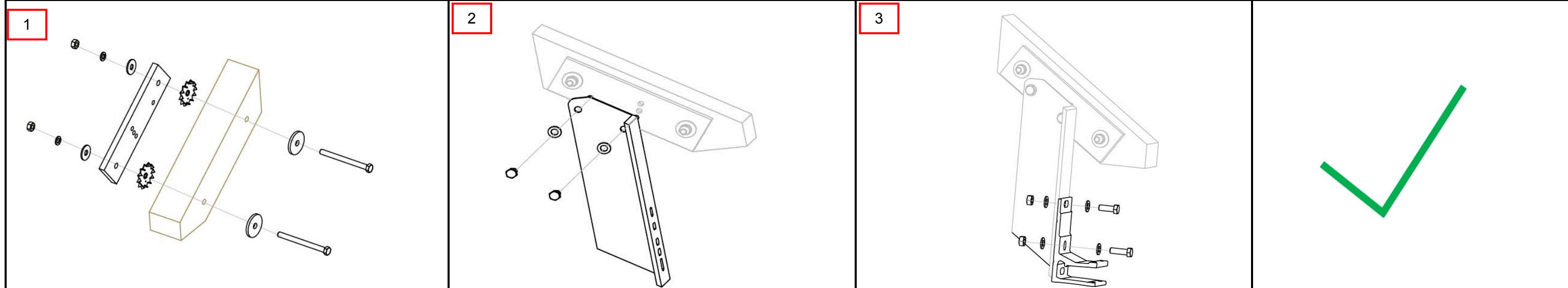




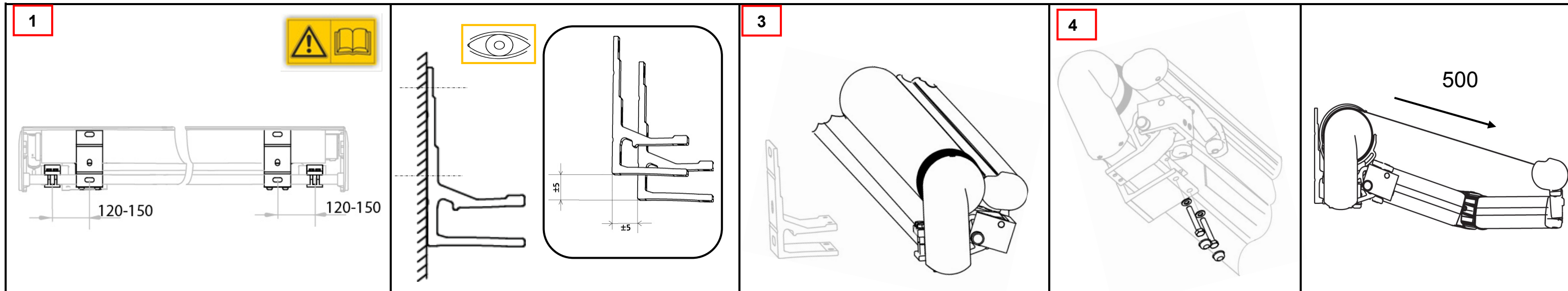
# Topas

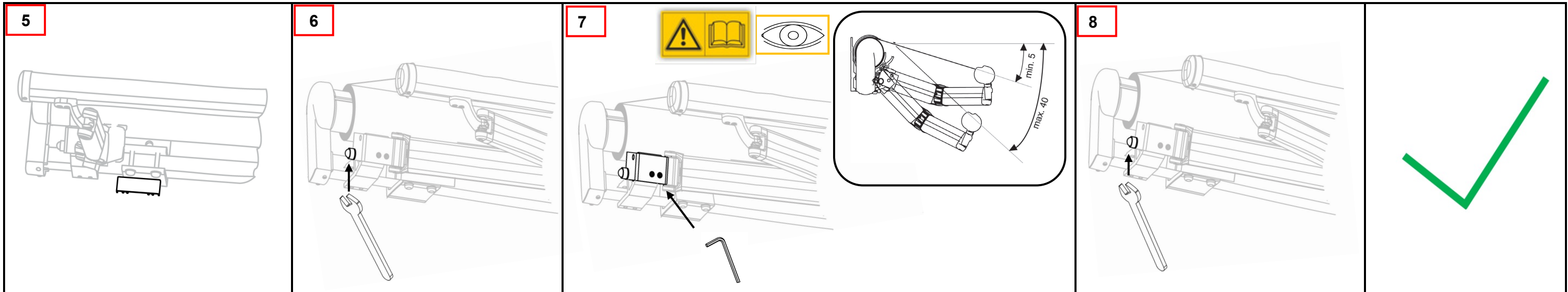
Symbole / symbols/ symbolen/ symbole			
	Prüfen/ Prüfen/ Check/ examiner		
	2 Personen erforderlich/ 2 personen nodig/ 2 persons required/ 2 personnes nécessaires		
	Montageanleitung/ Montagehandleiding/ Instructions for Assembly/ Notice de montage		

## Dachsparrenhalter/ dakspant/ rafter assembly/ support pour chevron de toit



## Wand/ wall/ muur/ mur





Decke/ ceiling/ zolderin/ plafond

